

DENON

TURNTABLE

DP-300F

OPERATING INSTRUCTIONS

BEDIENUNGSANLEITUNG

MODE D'EMPLOI

ISTRUZIONI PER L'USO

INSTRUCCIONES DE FUNCIONAMIENTO

GEBRUIKSAANWIJZING

BRUKSANVISNING

■ SAFETY PRECAUTIONS



CAUTION
RISK OF ELECTRIC SHOCK
DO NOT OPEN



CAUTION:
TO REDUCE THE RISK OF ELECTRIC SHOCK, DO NOT REMOVE COVER (OR BACK). NO USER-SERVICEABLE PARTS INSIDE. REFER SERVICING TO QUALIFIED SERVICE PERSONNEL.



The lightning flash with arrowhead symbol, within an equilateral triangle, is intended to alert the user to the presence of uninsulated "dangerous voltage" within the product's enclosure that may be of sufficient magnitude to constitute a risk of electric shock to persons.



The exclamation point within an equilateral triangle is intended to alert the user to the presence of important operating and maintenance (servicing) instructions in the literature accompanying the appliance.

WARNING:
TO REDUCE THE RISK OF FIRE OR ELECTRIC SHOCK, DO NOT EXPOSE THIS APPLIANCE TO RAIN OR MOISTURE.

• **DECLARATION OF CONFORMITY**

We declare under our sole responsibility that this product, to which this declaration relates, is in conformity with the following standards: EN60065, EN55013, EN55020, EN61000-3-2 and EN61000-3-3. Following the provisions of 73/23/EEC, 2004/108/EC and 93/68/EEC Directive.

• **ÜBEREINSTIMMUNGSERKLÄRUNG**

Wir erklären unter unserer Verantwortung, daß dieses Produkt, auf das sich diese Erklärung bezieht, den folgenden Standards entspricht: EN60065, EN55013, EN55020, EN61000-3-2 und EN61000-3-3. Entspricht den Verordnungen der Direktive 73/23/EEC, 2004/108/EC und 93/68/EEC.

• **DECLARATION DE CONFORMITE**

Nous déclarons sous notre seule responsabilité que l'appareil, auquel se réfère cette déclaration, est conforme aux standards suivants: EN60065, EN55013, EN55020, EN61000-3-2 et EN61000-3-3. D'après les dispositions de la Directive 73/23/EEC, 2004/108/EC et 93/68/EEC.

• **DICHIARAZIONE DI CONFORMITÀ**

Dichiariamo con piena responsabilità che questo prodotto, al quale la nostra dichiarazione si riferisce, è conforme alle seguenti normative: EN60065, EN55013, EN55020, EN61000-3-2 e EN61000-3-3. In conformità con le condizioni delle direttive 73/23/EEC, 2004/108/EC e 93/68/EEC. QUESTO PRODOTTO E' CONFORME AL D.M. 28/08/95 N. 548

• **DECLARACIÓN DE CONFORMIDAD**

Declaramos bajo nuestra exclusiva responsabilidad que este producto al que hace referencia esta declaración, está conforme con los siguientes estándares: EN60065, EN55013, EN55020, EN61000-3-2 y EN61000-3-3. Siguiendo las provisiones de las Directivas 73/23/EEC, 2004/108/EC y 93/68/EEC.

• **EENVORMIGHEIDSVERKLARING**

Wij verklaren uitsluitend op onze verantwoordelijkheid dat dit product, waarop deze verklaring betrekking heeft, in overeenstemming is met de volgende normen: EN60065, EN55013, EN55020, EN61000-3-2 en EN61000-3-3. Volgens de bepalingen van de Richtlijnen 73/23/EEC, 2004/108/EC en 93/68/EEC.

• **ÖVERENSSTÄMMELSEINTYG**

Härmed intygas helt på eget ansvar att denna produkt, vilken detta intyg avser, uppfyller följande standarder: EN60065, EN55013, EN55020, EN61000-3-2 och EN61000-3-3. Enligt stadgarna i direktiv 73/23/EEC, 2004/108/EC och 93/68/EEC.

CAUTION:

To completely disconnect this product from the mains, disconnect the plug from the wall socket outlet. When setting up this product, make sure that the AC outlet you are using is easily accessible.

VORSICHT:

Um dieses Gerät vollständig von der Stromversorgung abzutrennen, trennen Sie bitte den Netzstecker von der Wandsteckdose ab. Wenn dieses Produkt eingerichtet wird, stellen Sie sicher, dass die verwendete Netzsteckdose leicht zugänglich ist.

PRECAUTION:

Pour déconnecter complètement ce produit du courant secteur, débranchez la prise de la prise murale. Lorsque vous effectuez le réglage de ce produit, assurez-vous que la prise CA que vous utilisez est facilement accessible.

ATTENZIONE:

Per scollegare definitivamente questo prodotto dalla rete di alimentazione elettrica, togliere la spina dalla relativa presa. Quando si installa questo prodotto, assicurarsi che l'uscita CA utilizzata sia facilmente accessibile.

PRECAUCIÓN:

Para desconectar completamente este producto de la alimentación eléctrica, desconecte el enchufe del enchufe de la pared. Al realizar la puesta a punto de este producto, asegúrese de que la toma de corriente de CA que esté utilizando sea fácilmente accesible.

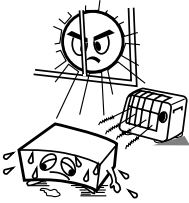


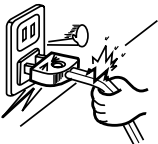


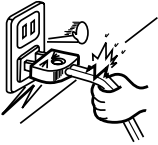

VOORZICHTIGHEID:

Om de voeding van dit product volledig te onderbreken moet de stekker uit het stopcontact worden getrokken. Bij de opstelling van dit product moet u erop letten dat de netuitgang die u gebruikt gemakkelijk bereikbaar is.

FÖRSIKTIHETSMÅTT:

Koppla loss stickproppen från eluttaget för att helt skilja produkten från nätet. Vid installationen av produkten ska du se till att eluttaget den ansluts till är lätt tillgänglig.

NOTE ON USE / HINWEISE ZUM GEBRAUCH / OBSERVATIONS RELATIVES A L'UTILISATION / NOTE SULL'USO / NOTAS SOBRE EL USO / ALVORENS TE GEBRUIKEN / OBSERVERA

 <ul style="list-style-type: none"> • Avoid high temperatures. Allow for sufficient heat dispersion when installed in a rack. • Vermeiden Sie hohe Temperaturen. Beachten Sie, daß eine ausreichend Luftzirkulation gewährleistet wird, wenn das Gerät auf ein Regal gestellt wird. • Eviter des températures élevées. Tenir compte d'une dispersion de chaleur suffisante lors de l'installation sur une étagère. • Evitate di esporre l'unità a temperature alte. Assicuratevi che ci sia un'adeguata dispersione del calore quando installate l'unità in un mobile per componenti audio. • Evite altas temperaturas. Permite la suficiente dispersión del calor cuando está instalado en la consola. • Vermijd hoge temperaturen. Zorg voor een degelijk hitteafvoer indien het apparaat op een rek wordt geplaatst. • Undvik höga temperaturer. Se till att det finns möjlighet till god värmeavledning vid monteringen i ett rack. 	 <ul style="list-style-type: none"> • Keep the apparatus free from moisture, water, and dust. • Halten Sie das Gerät von Feuchtigkeit, Wasser und Staub fern. • Protéger l'appareil contre l'humidité, l'eau et la poussière. • Tenete l'unità lontana dall'umidità, dall'acqua e dalla polvere. • Mantenga el equipo libre de humedad, agua y polvo. • Laat geen vochtigheid, water of stof in het apparaat binnendringen. • Utsätt inte apparaten för fukt, vatten och damm. 	 <ul style="list-style-type: none"> • Do not let foreign objects into the apparatus. • Keine fremden Gegenstände in das Gerät kommen lassen. • Ne pas laisser des objets étrangers dans l'appareil. • E' importante che nessun oggetto è inserito all'interno dell'unità. • No deje objetos extraños dentro del equipo. • Laat geen vreemde voorwerpen in dit apparaat vallen. • Se till att främmande föremål inte tränger in i apparaten. 	<p>CAUTION:</p> <ul style="list-style-type: none"> • Minimum distances around the apparatus for sufficient ventilation. • The ventilation should not be impeded by covering the ventilation openings with items, such as newspapers, table-cloths, curtains, etc.. • No naked flame sources, such as lighted candles, should be placed on the apparatus. • Attention should be drawn to the environmental aspects of battery disposal. • The use of apparatus in tropical and/or moderate climates. <p>ACHTUNG:</p> <ul style="list-style-type: none"> • Die Belüftung sollte auf keinen Fall durch das Abdecken der Belüftungsöffnungen durch Gegenstände wie beispielsweise Zeitungen, Tischtücher, Vorhänge o. Ä. behindert werden. • Auf dem Gerät sollten keinerlei direkten Feuerquellen wie beispielsweise angezündete Kerzen aufgestellt werden. • Bitte beachten Sie bei der Entsorgung der Batterien die geltenden Umweltbestimmungen. • Das Gerät sollte keinerlei Flüssigkeit, also keinem Tropfen oder Spritzen ausgesetzt werden. • Auf dem Gerät sollten keinerlei mit Flüssigkeit gefüllten Behälter wie beispielsweise Vasen aufgestellt werden.
 <ul style="list-style-type: none"> • Handle the power cord carefully. Hold the plug when unplugging the cord. • Gehen Sie vorsichtig mit dem Netzkabel um. Halten Sie das Kabel am Stecker, wenn Sie den Stecker herausziehen. • Manipuler le cordon d'alimentation avec précaution. Tenir la prise lors du débranchement du cordon. • Maneggiare il filo di alimentazione con cura. Agire per la spina quando scollegate il cavo dalla presa. • Maneje el cordón de energía con cuidado. Sostenga el enchufe cuando desconecte el cordón de energía. • Hanteer het netsnoer voorzichtig. Houd het snoer bij de stekker vast wanneer deze moet worden aan- of losgekoppeld. • Hantera nätkablen varsamt. Håll i kablarna när den kopplas från el-uttaget. 	 <ul style="list-style-type: none"> • Unplug the power cord when not using the apparatus for long periods of time. • Wenn das Gerät eine längere Zeit nicht verwendet werden soll, trennen Sie das Netzkabel vom Netzstecker. • Débrancher le cordon d'alimentation lorsque l'appareil n'est pas utilisé pendant de longues périodes. • Disinnestate il filo di alimentazione quando avete l'intenzione di non usare il filo di alimentazione per un lungo periodo di tempo. • Desconecte el cordón de energía cuando no utilice el equipo por mucho tiempo. • Neem altijd het netsnoer uit het stopcontact wanneer het apparaat gedurende een lange periode niet wordt gebruikt. • Koppla ur nätkablarna om apparaten inte kommer att användas i lång tid. 	 <ul style="list-style-type: none"> • Do not let insecticides, benzene, and thinner come in contact with the apparatus. • Lassen Sie das Gerät nicht mit Insektiziden, Benzin oder Verdünnungsmitteln in Berührung kommen. • Ne pas mettre en contact des insecticides, du benzène et un diluant avec l'appareil. • Assicuratevi che l'unità non venga in contatto con insetticidi, benzolo o solventi. • No permita el contacto de insecticidas, gasolina y diluyentes con el equipo. • Laat geen insectenverdelgende middelen, benzine of ververfdunder met dit apparaat in contact komen. • Se till att inte insektsmedel på spraybruk, bensen och thinner kommer i kontakt med apparatens hölje. 	<p>ATTENTION:</p> <ul style="list-style-type: none"> • La ventilation ne doit pas être gênée en recouvrant les ouvertures de la ventilation avec des objets tels que journaux, rideaux, tissus, etc. • Aucune flamme nue, par exemple une bougie, ne doit être placée sur l'appareil. • Veillez à respecter l'environnement lorsque vous jetez les piles usagées. • L'appareil ne doit pas être exposé à l'eau ou à l'humidité. • Aucun objet contenant du liquide, par exemple un vase, ne doit être placé sur l'appareil. <p>PRECAUZIONI:</p> <ul style="list-style-type: none"> • Le aperture di ventilazione non devono essere ostruite coprendole con oggetti, quali giornali, tovaglie, tende e così via. • Non posizionare sull'apparecchiatura fiamme libere, come ad esempio le candele accese. • Prestare attenzione agli aspetti legati alla tutela dell'ambiente quando si smaltisce la batteria. • L'apparecchiatura non deve essere esposta a gocciolii o spruzzi. • Non posizionare sull'apparecchiatura nessun oggetto contenente liquidi, come ad esempio i vasi. <p>PRECAUCIÓN:</p> <ul style="list-style-type: none"> • La ventilación no debe quedar obstruida por hacerse cubierto las aperturas con objetos como periódicos, manteles, cortinas, etc. • No debe colocarse sobre el aparato ninguna fuente inflamable sin protección, como velas encendidas. • A la hora de deshacerse de las pilas, respete la normativa para el cuidado del medio ambiente. • No se expondrá el aparato al goteo o salpicaduras cuando se utilice. • No se colocarán sobre el aparato objetos llenos de líquido, como jarras.
 <ul style="list-style-type: none"> • Do not obstruct the ventilation holes. • Die Belüftungsöffnungen dürfen nicht verdeckt werden. • Ne pas obstruer les trous d'aération. • Non coprire i fori di ventilazione. • No obstruya los orificios de ventilación. • De ventilatieopeningen mogen niet worden geblokkeerd. • Täppa inte till ventilationsöppningarna. 	<p>* (For apparatuses with ventilation holes)</p> <ul style="list-style-type: none"> • Never disassemble or modify the apparatus in any way. • Versuchen Sie niemals das Gerät auseinander zu nehmen oder auf jegliche Art zu verändern. • Ne jamais démonter ou modifier l'appareil d'une manière ou d'une autre. • Non smontate mai, nè modificate l'unità in nessun modo. • Nunca desarme o modifique el equipo de ninguna manera. • Nooit dit apparaat demonteren of op andere wijze modifieren. • Ta inte isär apparaten och försök inte bygga om den. 		<p>WAARSCHUWING:</p> <ul style="list-style-type: none"> • De ventilatie mag niet worden belemmerd door de ventilatieopeningen af te dekken met bijvoorbeeld kranten, een tafelkleed, gordijnen, enz. • Plaats geen open vlammen, bijvoorbeeld een brandende kaars, op het apparaat. • Houd u steeds aan de milieuvorschriften wanneer u gebruikte batterijen wegdoet. • Stel het apparaat niet bloot aan druppels of spatten. • Plaats geen voorwerpen gevuld met water, bijvoorbeeld een vaas, op het apparaat. <p>OBSERVERA:</p> <ul style="list-style-type: none"> • Ventilatorerna bör inte förhindras genom att täcka för ventilationsöppningarna med föremål såsom tidningar, bordsdukar, gardiner osv. • Inga blottade brandkällor, såsom tända ljus, bör placeras på apparaten. • Tänk på miljöaspekterna när du bortskaffar batterier. • Apparaten får inte utsättas för vätska. • Inga objekt med vätskor, såsom vaser, får placeras på apparaten.

A NOTE ABOUT RECYCLING:

This product's packaging materials are recyclable and can be reused. Please dispose of any materials in accordance with the local recycling regulations.

When discarding the unit, comply with local rules or regulations.

Batteries should never be thrown away or incinerated but disposed of in accordance with the local regulations concerning chemical waste.

This product and the accessories packed together constitute the applicable product according to the WEEE directive except batteries.

**HINWEIS ZUM RECYCLING:**

Das Verpackungsmaterial dieses Produktes ist für zum Recyceln geeignet und kann wieder verwendet werden. Bitte entsorgen Sie alle Materialien entsprechend der örtlichen Recycling-Vorschriften.

Beachten Sie bei der Entsorgung des Gerätes die örtlichen Vorschriften und Bestimmungen.

Die Batterien dürfen nicht in den Hausmüll geworfen oder verbrannt werden; bitte geben Sie die Batterien gemäß örtlichen Bestimmungen an den Sammelstellen oder Sondermüllplätzen ab.

Dieses Produkt zusammen mit den Zubehörteilen ist das geltende Produkt der WEEE-Direktive, davon ausgenommen sind die Batterien.

UNE REMARQUE CONCERNANT LE RECYCLAGE:

Les matériaux d'emballage de ce produit sont recyclables et peuvent être réutilisés. Veuillez disposer de tout matériau conformément aux règlements de recyclage locaux.

Lorsque vous mettez cet appareil au rebut, respectez les lois ou réglementations locales.

Les piles ne doivent jamais être jetées ou incinérées, mais mises au rebut conformément aux règlements locaux concernant les déchets chimiques.

Ce produit et les accessoires emballés ensemble sont des produits conformes à la directive DEEE sauf pour les piles.

NOTA RELATIVA AL RICICLAGGIO:

I materiali di imballaggio di questo prodotto sono riutilizzabili e riciclabili. Smaltire i materiali conformemente alle normative locali sul riciclaggio.

Per smaltire l'unità, osservare la normativa in vigore nel luogo di utilizzo.

Non gettare le batterie, né incenerirle, ma smaltirle conformemente alla normativa locale sui rifiuti chimici.

Questo prodotto e gli accessori inclusi nell'imballaggio sono applicabili alla direttiva RAEE, ad eccezione delle batterie.

ACERCA DEL RECICLAJE:

Los materiales de embalaje de este producto son reciclables y se pueden volver a utilizar. Disponga de estos materiales siguiendo los reglamentos de reciclaje de su localidad.

Cuando se deshaga de la unidad, cumpla con las reglas o reglamentos locales.

Las pilas nunca deberán tirarse ni incinerarse. Deberá disponer de ellas siguiendo los reglamentos de su localidad relacionados con los desperdicios químicos.

Este producto junto con los accesorios empaquetados es el producto aplicable a la directiva RAEE excepto pilas.

EEN AANTEKENING WAT BETREFT HET RECYCLEREN:

Het inpakmateriaal van dit product is recycleerbaar en kan opnieuw gebruikt worden. Er wordt verzocht om zich van elk afvalmateriaal te ontdoen volgens de plaatselijke voorschriften.

Volg voor het wegdoen van de speler de voorschriften voor de verwijdering van wit- en bruingoed op.

Batterijen mogen nooit worden weggegooid of verbrand, maar moeten volgens de plaatselijke voorschriften betreffende chemisch afval worden verwijderd.

Op dit product en de meegeleverde accessoires, m.u.v. de batterijen is de richtlijn voor afgedankte elektrische en elektronische apparaten (WEEE) van toepassing.

EN KOMMENTAR OM ÅTERVINNING:

Produktens emballage är återvinningsbart och kan återanvändas. Kassera det enligt lokala återvinningsbestämmelser.

När du kasserar enheten ska du göra det i överensstämmelse med lokala regler och bestämmelser.

Batterier får absolut inte kastas i soporna eller brännas. Kassera dem enligt lokala bestämmelser för kemiskt avfall.

Denna apparat och de tillbehör som levereras med den är de som uppfyller gällande WEEE-direktiv, med undantag av batterierna.

Introduction

Nous vous remercions d'avoir acquis le système de platine plateau DENON.

Veuillez lire attentivement le mode d'emploi afin de vous familiariser avec la platine tourne-disque et d'en obtenir une satisfaction maximale.

Contenu

Introduction	
Avant l'utilisation	1
Accessoires	1
A propos de l'interrupteur d'égaliseur	2
Montage	2
Montage du plateau	2
Montage du contre-poids	2
Montage de la tête de lecture avec cellule	2
Montage du couvercle anti-poussière	2
Réglages	3
Réglage de la pression de l'aiguille et de l'anti-patinage	3
Nomenclature et fonctions	4
Connexions	
.....	4
Fonctionnement	
Démarrage de la lecture à l'aide de la fonction de lecture auto	5
Démarrage manuel de la lecture	5
Arrêt de la lecture au milieu d'un disque	5
Remplacement de l'aiguille	6
Remplacement de la cellule	6
Autres	
Depistage des pannes	7
Spécifications	7

Avant l'utilisation

Faire attention aux points suivants avant sa mise en service:

• Alimentation électrique

Les normes des équipements électriques peuvent varier d'un endroit à l'autre. Veuillez vous assurer que votre machine correspond aux normes en vigueur dans votre région.

En cas de doute, consultez un électricien qualifié.

• A propos de l'interrupteur d'alimentation

Cette platine tourne-disque n'est pas équipée d'un interrupteur d'alimentation principal. L'interrupteur d'alimentation est incorporé au bras de lecture de la platine. L'alimentation de la platine est coupée lorsque le bras de lecture revient sur son support. Veuillez remarquer cependant que l'alimentation n'est pas complètement coupée dans ce cas. Si vous souhaitez couper complètement l'alimentation, débranchez le cordon d'alimentation de la prise CA.

• Protégez également la platine tourne-disque

- Ne jamais toucher la prise avec les mains mouillées.
- Toujours tirer la prise et jamais le cordon.
- Seul un professionnel qualifié peut réparer ou démonter la platine. Une personne non qualifiée risque de recevoir un choc électrique important en touchant les pièces internes.
- Ne jamais laisser un enfant mettre quoi que ce soit, surtout de métallique, dans la platine.

• Ce que vous devez savoir pour votre sécurité

- N'utiliser qu'une source d'alimentation CA. Ne jamais utiliser de source d'alimentation CC.
- Si de l'eau est renversée sur la platine, débranchez-la et appelez votre revendeur.
- Assurez-vous que la platine est correctement ventilée et à l'abri de la lumière directe du soleil.
- Afin d'éviter d'endommager les circuits internes et la surface externe, placez la platine à distance des sources de chaleur (cuisinière, etc.).
- Eviter d'utiliser un insecticide en spray à proximité de la platine car il risque d'endommager la finition et peut provoquer un incendie subitement.
- Afin d'éviter d'endommager la finition, ne jamais utiliser de diluant pour peinture ou d'autres produits chimiques similaires pour nettoyer la platine.
- Placer la platine sur une surface plane et solide.
- Si vous n'utilisez pas la platine pendant une longue période, débranchez le cordon d'alimentation.
- Afin de ne pas endommager les isolateurs, soulevez toujours la platine lorsque vous la déplacez. Avant de déplacer la platine, débranchez tous les cordons de connexion.
- Lorsque vous transportez la platine sur une longue distance, rangez-la dans sa boîte d'origine, enveloppée dans des emballages de protection.

• Déplacement de l'appareil

Afin d'éviter des court-circuits ou d'endommager les câbles de connexion, débrancher toujours le cordon d'alimentation et déconnecter les cordons de connexion entre tous les autres appareils audio lors du déplacement de l'appareil.

• Avant de mettre l'appareil sous tension

Vérifier que toutes les connexions sont correctement effectuées afin d'éviter tout court circuit. Placer toujours le commutateur d'alimentation sur la position d'attente avant de connecter et de déconnecter les câbles de connexion.

• Conserver ce manuel dans un endroit sûr.

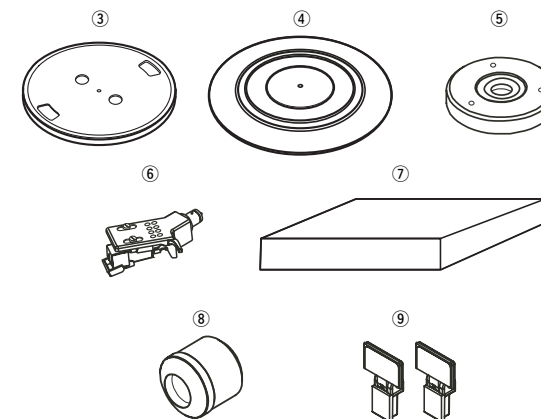
Après l'avoir lu, conserver ce manuel ainsi que le certificat de garantie dans un endroit sûr.

• Remarquer que les illustrations dans ce manuel sont données à titre explicatif et peuvent être différentes par rapport à l'appareil.

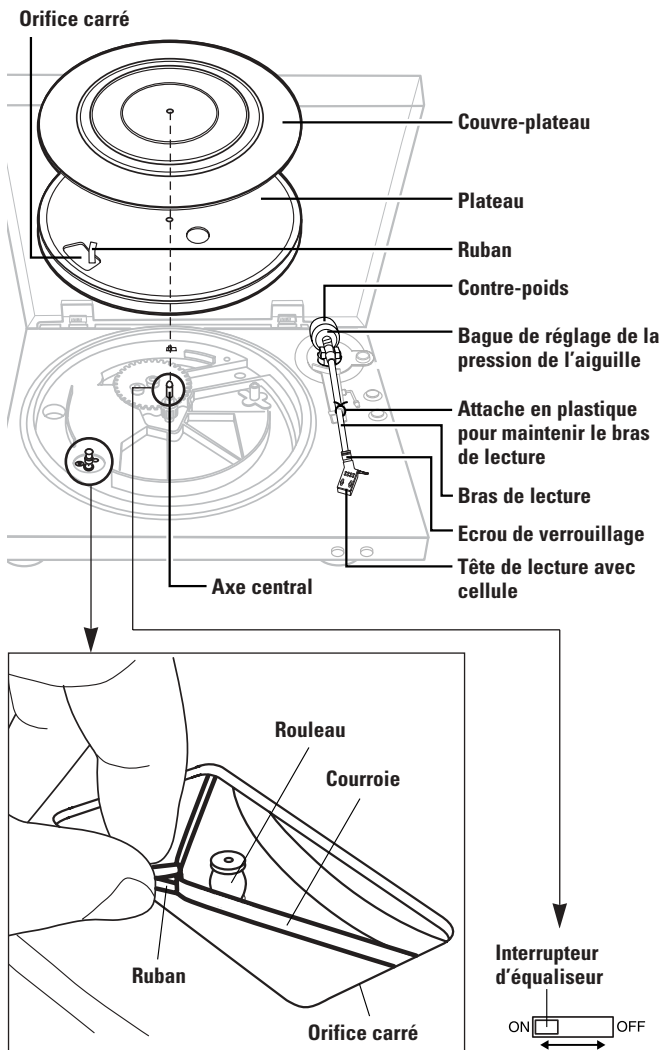
Accessoires

Vérifier que les articles suivants sont inclus dans le carton en plus de l'unité principale:

① Mode d'emploi	1
② Liste des services après-vente	1
③ Plateau (avec courroie)	1
④ Couver-plateau	1
⑤ Adaptateur pour disques 45 tours	1
⑥ Tête de lecture avec cellule	1
⑦ Couvercle anti-poussière	1
⑧ Contre-poids	1
⑨ Charnières	2
⑩ Fil de rechange	1



Introduction



A propos de l'interrupteur d'égaliseur

Cette platine tourne-disque est équipée d'un égaliseur intégré. Commutez comme indiqué ci-dessous en fonction de la borne utilisée.

OFF:

Lorsque vous êtes connecté à la borne d'entrée PHONO (L'égaliseur de la platine tourne-disque ne peut être utilisé.)

ON:

Lorsque vous êtes connecté à une autre borne d'entrée que PHONO (L'égaliseur de la platine tourne-disque peut être utilisé.)



- L'interrupteur d'égaliseur est placé en position "ON" à la sortie de l'usine. Assurez-vous en avant de monter le plateau et le couvercle.
- Le son risque d'être extrêmement faible ou distordu si l'interrupteur d'égaliseur n'est pas correctement positionné.

Montage

REMARQUE:

- Ne pas ôter l'attache en plastique maintenant le bras de lecture jusqu'à ce que le montage soit terminé.
- Ne pas brancher le cordon d'alimentation jusqu'à ce que le montage soit terminé.

Montage du plateau

- 1 Monter le plateau sur l'axe central.
- 2 Tourner le plateau de façon que le rouleau soit visible à travers l'orifice carré avec le ruban servant à saisir la courroie.
- 3 Pincer le ruban et saisir la courroie sur le centre extérieur du rouleau.
 - Ôter le ruban lorsque la courroie est saisie.
 - Tourner doucement le plateau 5 ou 6 tours. La courroie est saisie au centre du rouleau.
- 4 Monter le couvercle-plateau.

Introduction

Montage du contre-poids

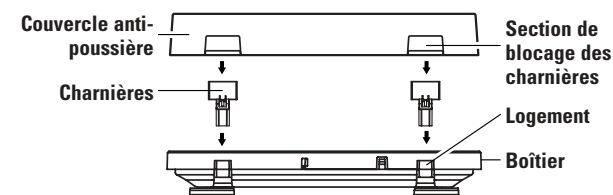
Insérer le contre-poids sur l'axe à l'arrière du bras de lecture et le visser en position.

※ Effectuez le montage en plaçant la bague de réglage de la pression de l'aiguille vers l'avant.

Montage de la tête de lecture avec cellule

Insérer la tête de lecture avec la cellule sur le bras de lecture et la fixer en position à l'aide de l'écrou de verrouillage (voir page 6).

Montage du couvercle anti-poussière



- 1 Insérer correctement les 2 charnières fournies dans les logements situés à l'arrière du boîtier.
- 2 Monter les sections de blocage des charnières du couvercle anti-poussière sur les charnières.
 - Insérer complètement dans le sens de la flèche.
 - Lorsque vous ôtez le couvercle anti-poussière, ouvrez entièrement le couvercle, puis tirez dans le sens opposé à la flèche.

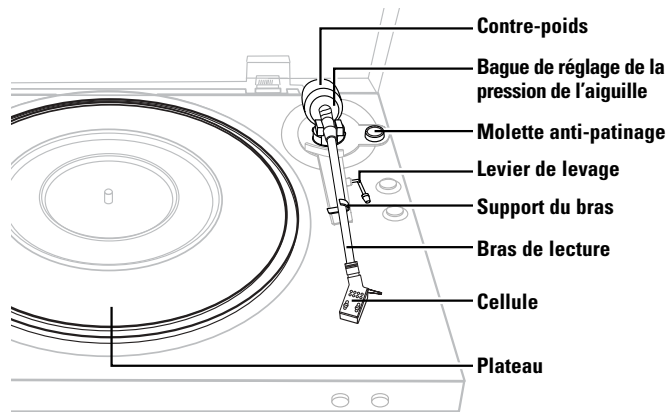


- Maintenir le couvercle près des sections de blocage des charnières lorsque vous le montez et démontez.

Lorsque le montage est terminé, ôtez l'attache en plastique maintenant le bras de lecture.

Réglages

Couper l'alimentation pendant les réglages.



Réglage de la pression de l'aiguille et de l'anti-patinage

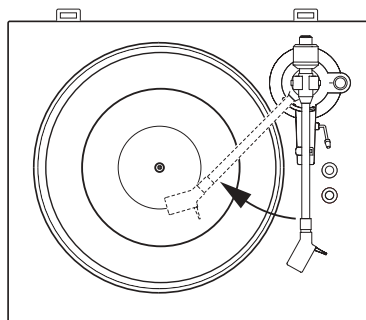
REMARQUE:

- Faites très attention à ne pas endommager la pointe de l'aiguille sur le couvre-plateau, etc.

1 Régler la molette anti-patinage sur "0".

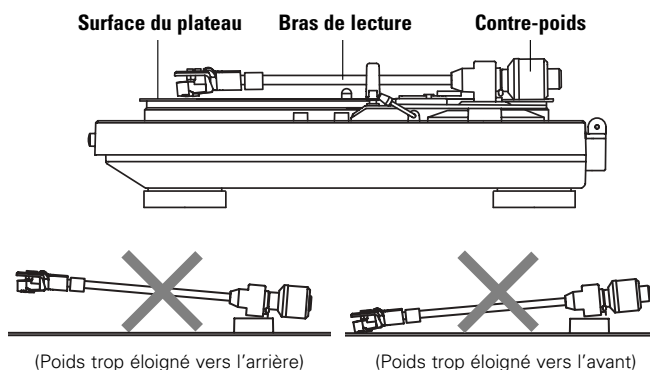
2 Abaisser le levier de levage et déplacer le bras de lecture sur le plateau.

- ※ Ôter la protection d'aiguille amovible des cellules qui en sont équipées.



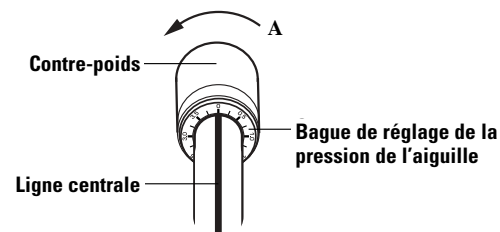
3 Equilibrer le bras de lecture.

- Déplacer le contre-poids vers l'avant ou vers l'arrière de façon que le bras de lecture soit parallèle à la surface du plateau lorsque vous ne le touchez pas.



4 Replacer le bras de lecture sur son support.

5 En maintenant le contre-poids avec un doigt afin qu'il ne bouge pas, tourner la bague de réglage de la pression de l'aiguille de façon que sa marque "0" soit alignée avec la ligne centrale de l'axe arrière du bras de lecture.

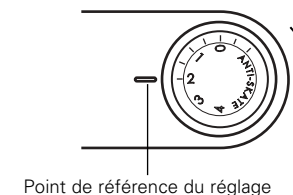


6 Tourner le contre-poids en direction de la flèche "A" et régler à la pression d'aiguille appropriée pour la cellule.

- ※ La pression d'aiguille appropriée pour la cellule fournie est de 2,0 g. Régler sur "2".

7 Tourner la molette anti-patinage et régler à la même valeur que pour la pression de l'aiguille de la cellule.

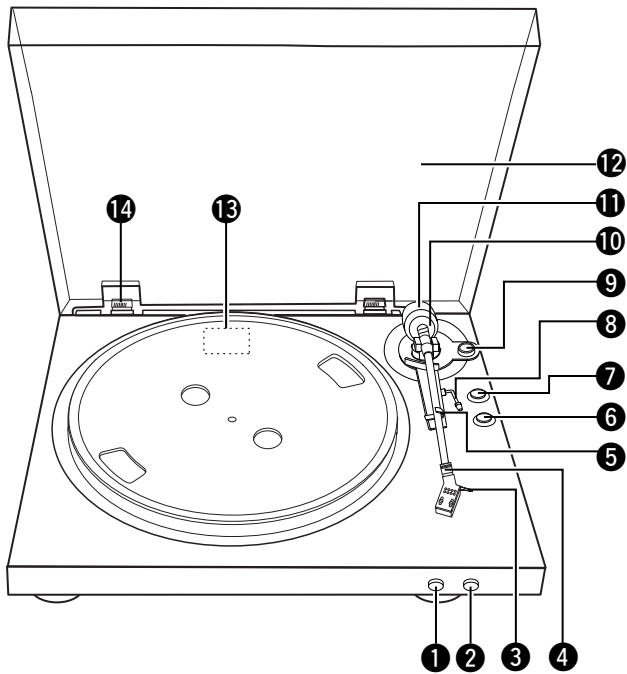
- La valeur correcte de l'anti-patinage est ainsi obtenue.



Introduction

Nomenclature et fonctions

Pour les détails sur les fonctions de ces pièces, se reporter aux pages données entre parenthèses ().



- ❶ **Touche START**(5)
 - Démarre la lecture.
- ❷ **Touche STOP**(5)
 - Arrête la lecture.
- ❸ **Porte-cellule**
- ❹ **Ecrou de verrouillage**(2, 7)
- ❺ **Support du bras**
- ❻ **Touche SIZE (■ 17 / ■ 30)**(5)
 - Régler en fonction de la taille du disque lu (30 cm ou 17 cm).

- ❼ **Touche SPEED (■ 45 / ■ 33)**(5)
 - Régler en fonction de la vitesse (révolutions par minute) du disque lu.
- ❽ **Levier de levage**(3)
- ❾ **Molette anti-patinage**(3)
- ❿ **Bague de réglage de la pression de l'aiguille**(3)
- ⓫ **Contre-poids**(3)
- ⓬ **Couvercle anti-poussière**(2)
- ⓭ **Interrupteur d'égaliseur**(2)
- ⓮ **Charnière du couvercle anti-poussière**(2)

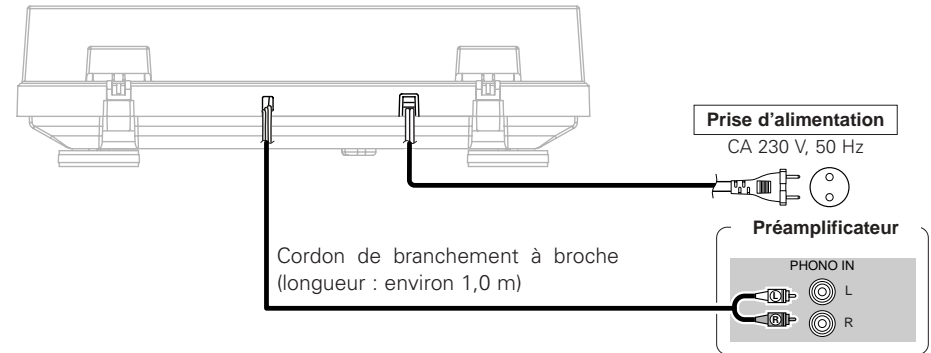
Connexions

REMARQUE:

- Couper l'alimentation de l'appareil auquel la platine tourne-disque est connectée. Ne pas brancher la prise de la platine jusqu'à ce que toutes les connexions soient terminées.
- Vérifier que toutes les connexions sont correctes puis brancher la prise de la platine dans la prise CA de l'amplificateur ou dans une prise CA.

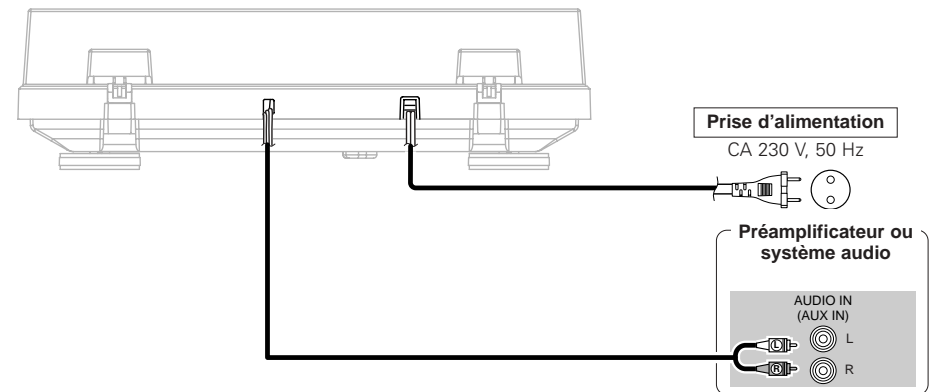
Lorsque vous êtes connecté à la borne d'entrée PHONO

Interrupteur d'égaliseur : OFF (☞ page 2)



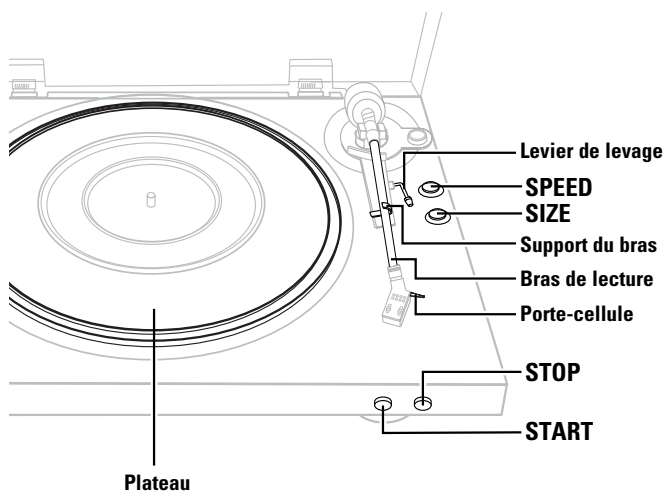
Lorsque vous êtes connecté à une autre borne d'entrée que PHONO

Interrupteur d'égaliseur : ON (☞ page 2)

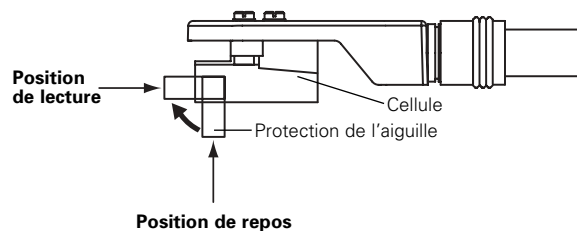


- Si la platine se met en marche quand le cordon d'alimentation est branché, appuyer sur la touche **STOP**.

Fonctionnement



□ Ouverture de la protection de l'aiguille



Démarrage de la lecture à l'aide de la fonction de lecture auto

Lever la protection de l'aiguille avant de commencer la lecture.

1 Poser le disque sur plateau.

※ Si nécessaire, utiliser l'adaptateur pour disques 45 tours.

2 Régler la vitesse de lecture à l'aide de SPEED.

※ Pour les disques 33 tours 1/3.....Régler sur 33
Pour les disques 45Régler sur 45

3 Régler la taille du disque à l'aide de SIZE.

※ Pour les disques de 30 cmRégler sur 30 cm
Pour les disques de 17 cmRégler sur 17 cm

4 Appuyez sur START enfoncée pendant environ 1 seconde.

- Le plateau commence à tourner et la lecture démarre automatiquement.
- Une fois la lecture du disque terminée, le bras de lecture revient à sa position d'origine et le plateau s'arrête automatiquement de tourner.



- Quand vous avez fini d'écouter les disques, abaissez la protection de l'aiguille pour protéger la pointe de l'aiguille.
- Cet appareil est équipé d'une fonction "retour auto" qui permet de ramener automatiquement le bras de lecture à sa position d'origine quand un point spécifique est atteint une fois la lecture du disque terminée. Bien qu'il n'y ait pas de problème avec les disques de taille normale, la fonction de retour auto peut être activée avant la fin de la lecture avec les disques dont les sillons atteignent ce point.

REMARQUE:

- Ne pas toucher au bras de lecture ou au plateau, ne pas couper l'alimentation quand un disque est en cours de lecture.
- Le système de lecture auto ne peut être utilisé avec les disques de 25 cm.
Dans ce cas, utilisez la méthode manuelle. Si le bras de lecture ne revient pas à sa position d'origine une fois la lecture terminée, appuyez sur **STOP**.

Démarrage manuel de la lecture

1 Poser le disque sur le plateau.

※ Si nécessaire, utiliser l'adaptateur pour disques 45 tours.

2 Régler la vitesse de lecture à l'aide de SPEED.

※ Pour les disques 33 tours 1/3.....Régler sur 33
Pour les disques 45Régler sur 45

3 Lever le levier de levage et en tenant le porte-cellule, déplacer le bras de lecture jusqu'au début de la sélection que vous voulez lire.

4 Baisser le levier de levage.

- Le bras de lecture abaisse lentement la pointe de l'aiguille sur le disque et la lecture commence.

REMARQUE:

- Faites attention de ne pas rayer le disque.

Arrêt de la lecture au milieu d'un disque

Appuyez sur STOP.

- La lecture s'arrête et le bras de lecture revient à sa position d'origine.
- ※ Il est également possible d'arrêter la lecture en levant le levier de levage. Dans ce cas, levez-le à l'aide du porte-cellule et ramenez le bras sur son support.

Fonctionnement

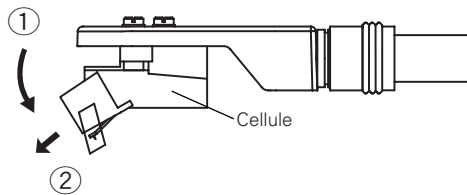
Remplacement de l'aiguille

L'aiguille fournie a une durée de vie d'environ 400 heures. Pour éviter d'endommager des disques précieux, remplacez l'aiguille sans attendre.

Achetez une aiguille de rechange dans le magasin où vous avez acheté la platine tourne-disque ou au centre d'information ou de réparation le plus proche. Spécifiez que vous souhaitez l'aiguille de rechange "DSN-85" uniquement pour le DP-300F.

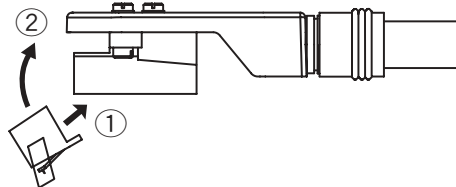
Retrait de l'aiguille interchangeable

En tenant fermement la cellule avec une main, saisir l'aiguille avec l'autre main, pousser en direction de la flèche ①, puis retirer doucement l'aiguille dans le sens de la flèche ②.



Montage de l'aiguille interchangeable

En tenant fermement la cellule avec une main, saisir l'aiguille avec l'autre main, diriger la prise de l'aiguille dans le sens de la flèche ①, l'insérer jusqu'au bout dans le long orifice de la cellule, puis pousser dans le sens de la flèche ② jusqu'à ce que vous entendiez un clic.



- Avant de changer l'aiguille, couper l'alimentation de l'amplificateur et débrancher le cordon d'alimentation de la platine tourne-disque.
- La pointe de l'aiguille est une pièce extrêmement délicate qu'il faut manipuler avec précaution. Utiliser une brosse douce pour ôter délicatement les poussières de la pointe de l'aiguille.
- Ôter la tête de lecture facilite le remplacement de l'aiguille.

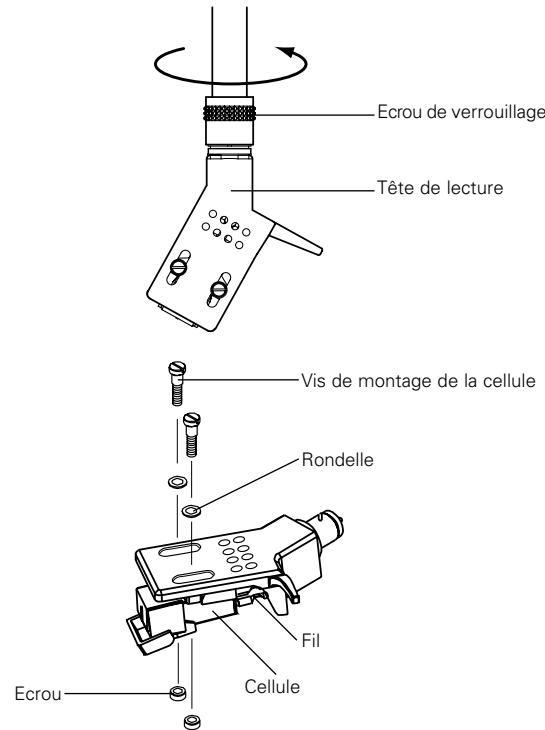
Remplacement de la cellule

Si vous souhaitez monter une cellule différente sur cette platine, utilisez une cellule pesant environ 4,5 à 9,5 g.

Pour acheter uniquement une tête de lecture, demandez le modèle "PCL-310SP (Argent) / PCL-310BK (Noir)" exclusivement pour DP-300F à votre magasin ou au centre d'information ou de réparation le plus proche.

Retrait de la cellule

1. Tourner l'écrou de verrouillage de la cellule dans le sens de la flèche et ôter la cellule.
2. Ôter les vis de montage de la cellule.
3. Débrancher les fils de la cellule.



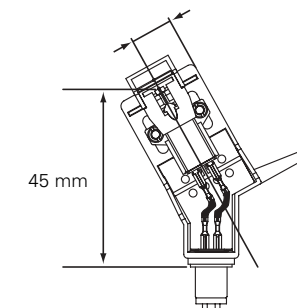
Montage de la cellule

1. Brancher les fils. Ils sont codés par couleur comme indiqué ci-dessous. Assurez-vous de les connecter correctement.
 - ROUGECanal droit (R)
 - BLANCCanal gauche (L)
 - VERTTerre canal droit (RG)
 - BLEUTerre canal gauche (LG)
2. Pour réaliser le surplomb requis, effectuer le montage de telle façon que la pointe de l'aiguille soit positionnée à environ 45 mm de l'extrémité de la surface de montage de la tête de lecture (la rondelle en caoutchouc), comme indiqué sur le schéma ci-dessous. (Le surplomb pour cette platine doit être de 19 mm.)



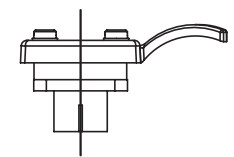
- Après avoir remplacé la cellule, ne pas oublier de réajuster la balance horizontale, la pression de l'aiguille et la valeur de l'anti-patinage (page 3).
- L'épaisseur de la borne dépend de la cellule de rechange et il se peut que certaines ne se connectent pas correctement. Dans ce cas, utilisez le fil de rechange fourni.

Parallèle du montage.

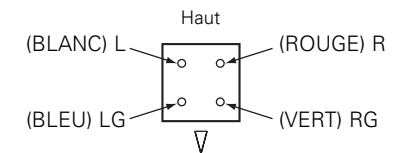


(Partie arrière de la tête de lecture)

Perpendiculaire du montage.



(Partie avant de la tête de lecture)



(Partie arrière de la cellule)

Fonctionnement

Autres

Depistage des pannes

Si un problème se produit, vérifier d'abord les points suivants.

1. Les connexions sont-elles correctes?

2. Avez-vous respecté le mode d'emploi pour faire fonctionner le lecteur?

Si l'appareil ne fonctionne pas correctement, vérifier les points énumérés dans le tableau ci-dessous. Si le problème persiste, il peut y avoir un mauvais fonctionnement. Débrancher immédiatement le cordon d'alimentation et contacter le revendeur.

Symptôme	Cause	Remèdes	Page
Pas d'alimentation. La platine ne s'allume pas.	• Le cordon d'alimentation n'est pas complètement inséré.	• Vérifier le branchement.	4
	• La courroie d'entraînement est détachée du plateau.	• Vérifier la courroie d'entraînement et le rouleau. Si la courroie d'entraînement est détachée du plateau, fixez-la à l'aide de la procédure décrite ci-dessous. 1. Ôter le plateau et le retourner à l'envers. 2. Saisir la courroie dans le périmètre intérieur. 3. Retourner le plateau à l'endroit et passer le ruban à travers l'orifice, et entre le plateau et la courroie d'entraînement. 4. Monter le plateau en vous reportant aux instructions de montage, page 2.	2
Aucun son n'est émis.	• Le cordon de branchement à broches n'est pas correctement branché.	• Vérifier le branchement.	4
	• La fonction de l'amplificateur n'est pas réglée pour les bornes auxquelles la platine tourne-disque est branchée.	• Vérifier les réglages de l'amplificateur.	4
	• L'aiguille interchangeable n'est pas correctement montée.	• Vérifier l'aiguille.	7
Le son est mauvais, l'aiguille saute ou le son est distordu.	• L'aiguille ou le disque est sale.	• Ôter la poussière ou remplacer l'aiguille.	7
	• L'aiguille est usée ou le disque est rayé.	• Remplacer l'aiguille. • Vérifier le disque.	7 —
Le son est soit trop faible, soit trop élevé et distordu.	• L'interrupteur d'égaliseur n'est pas réglé à la bonne position.	• Régler l'interrupteur en fonction de la borne à laquelle la platine est branchée.	2
Un son hurlant est émis.	• La platine est trop près des enceintes.	• Eloigner la platine et les enceintes les unes des autres.	—
	• La platine est placée dans une position instable.	• Vérifier l'emplacement de la platine.	—
	• Le volume est trop élevé.	• Régler le volume de l'amplificateur.	—

Symptôme	Cause	Remèdes	Page
Le bras de lecture ne bouge pas, même en appuyant sur la touche START.	• Le bras de lecture est fixé sur son support. • Le cordon d'alimentation n'est pas correctement branché.	• Ôter la bride du bras de lecture. • Vérifier le branchement du cordon d'alimentation.	2 4

Spécifications

Alimentation:	CA 230 V, 50 Hz
Consommation:	2 W
Dimensions externes maximales:	Couvercle anti-poussière fermé : 434 (L) x 122 (H) x 381 (P) mm (Parties protubérantes incluses) Couvercle anti-poussière ouvert : 434 (L) x 386 (H) x 413 (P) mm (Parties protubérantes incluses)
Poids:	5,5 kg
Système d'entraînement :	A courroie
Moteur :	Courant continu, asservi
Fréquence de rotation :	33-1/3 tr/mn, 45 tr/mn
Taux de pleurage et scintillement :	0,10 % W.R.M.S
Rapport S/B :	60 dB
Bras de lecture :	Bras de lecture à tube droit, équilibré statiquement
Longueur effective du bras :	221,5 mm
Surplomb :	19 mm
Cellule :	Type MM
Tension de sortie :	Equaliseur OFF : 2,5 mV Equaliseur ON : 150 mV
Pression d'aiguille optimale :	2,0 g
Numéro de l'aiguille interchangeable :	DSN-85
Réglage de la pression de l'aiguille :	0 ~ 4,0 g Un pas 0,1 g
Poids à vide approprié de la cellule :	4,5 ~ 9,5 g
Poids de la tête de lecture :	10,0 g (y compris les vis et écrous)
Numéro de pièce de la tête de lecture:	PCL-310SP (Argent) / PCL-310BK (Noir)

* Dans un but d'amélioration, ces spécifications et la conception sont susceptibles de changements sans préavis.

DENON

TOKYO, JAPAN
www.denon.com

Denon Brand Company, D&M Holdings Inc.
Printed in China 00D 511 4429 103